

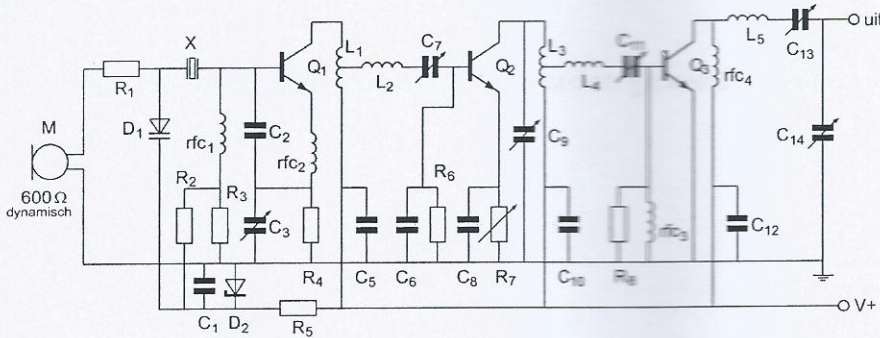
Opgave  
nummer

De netheid van het werk kan invloed hebben op de beoordeling

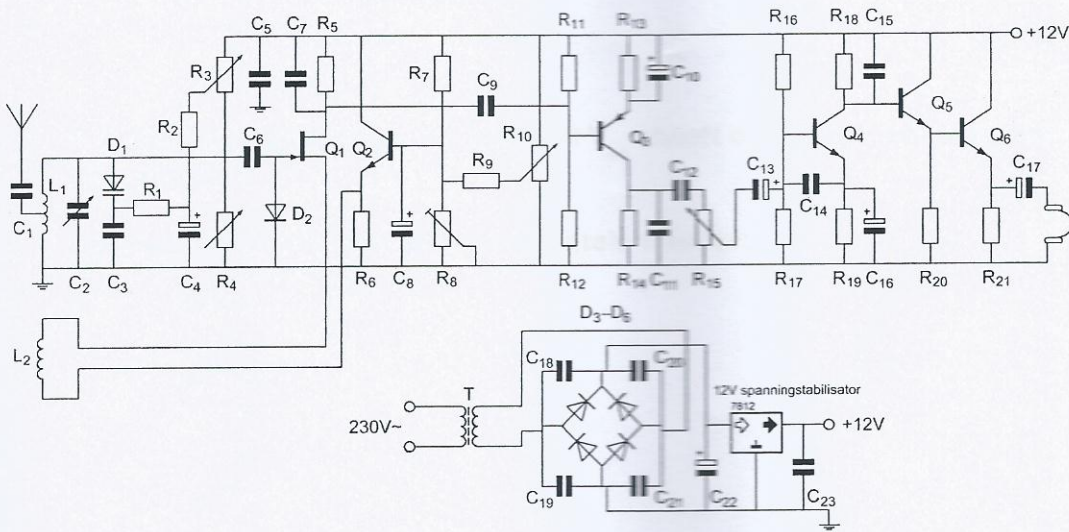
# Examen F-Examen

## Voorschriften, procedures en techniek

Afbeelding 1



Afbeelding 2



Zie afbeelding 1

1.  $R_2$  en  $R_3$  :

- worden gebruikt voor het instellen van de frequentiezwaai
- dienen voor demping van het kwartskristal X
- dienen voor de tegenkoppeling van  $Q_1$
- zorgen voor de werkpuntinstelling van  $Q_1$

Opgave  
nummer

Zie afbeelding 2

2. Het circuit met Q3, Q4, Q5 en Q6 is een:

- a. middenfrequentversterker
- b. gelijkstroomversterker
- c. hoogfrequentversterker
- d. laagfrequentversterker

3. Er is 1 kWh energie beschikbaar.

Een 100 watt lamp kan hiermee worden gevoed gedurende:

- a. 0,1 uur
- b. 100 uur
- c. 1 uur
- d. 10 uur

4. Afscherming tegen elektrische velden kan worden bereikt door toepassing van:

- a. een LC-kring in resonantie
- b. een geaarde metalen plaat
- c. een ontkoppelcondensator
- d. een spoel naar aarde

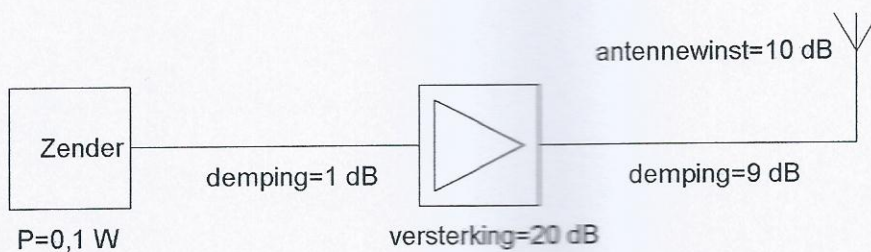
5. Een sinusvormige spanning van  $100 \text{ V}_{\text{eff}}$  heeft op  $t=0$  een nuldoorgang van negatief naar positief.

Driekwart periode later is de momentele waarde:

- a. +141,4 V
- b. -141,4 V
- c. +100 V
- d. +70,7 V

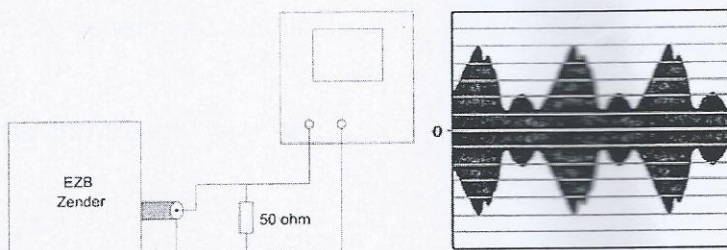
Opgave  
nummer

6. Het door de antenne effectief uitgestraald vermogen (erp) is:



- a. 1000 W erp  
 b. 0,1 W erp  
 c. 1 W erp  
 d. 10 W erp
7. Een EZB-zender is belast met een kunstantenne (dummy load) en wordt met spraak gemoduleerd.  
 De ingang van een oscilloscoop is aangesloten op deze dummy load.  
 De ingangsgevoeligheid van de oscilloscoop bedraagt 20 volt/schaaldeel.

De Peak Envelope Power (PEP) bedraagt:



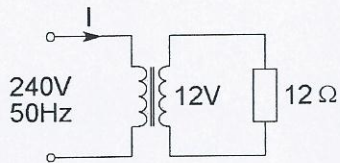
- a. 400 W  
 b. 50 W  
 c. 100 W  
 d. 200 W
8. Door een ideale spoel loopt een sinusvormige stroom.

De spanning over de spoel is:

- a.  $90^\circ$  naijlend op de stroom  
 b. in tegenfase met de stroom  
 c. in fase met de stroom  
 d.  $90^\circ$  voorijlend op de stroom

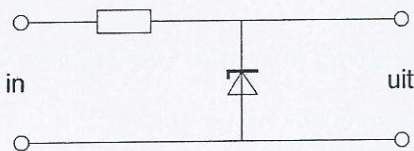
Opgave  
nummer

9. De primaire stroom I is:



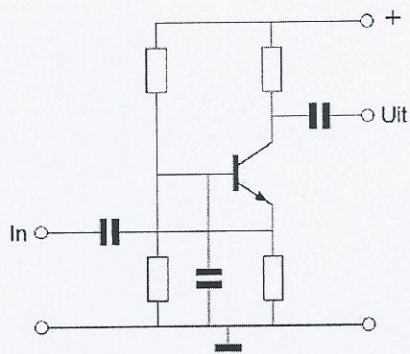
- a. 50 mA
- b. 20 A
- c. 500 mA
- d. 25 mA

10. Deze schakeling kan worden gebruikt als:



- a. frequentievergelijker
- b. spanningstabilisator
- c. stroomstabilisator
- d. spanningverdubbelaar

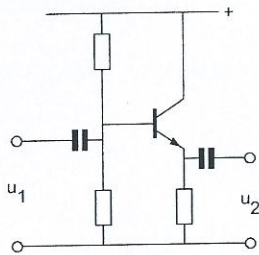
11. De transistor staat in:



- a. GES
- b. GCS
- c. GDS
- d. GBS

Opgave  
nummer

12. Voor de schakeling geldt:



- $u_2$  is kleiner dan  $u_1$  en in tegenfase met  $u_1$
- $u_2$  is groter dan  $u_1$  en in tegenfase met  $u_1$
- $u_2$  is kleiner dan  $u_1$  en in fase met  $u_1$
- $u_2$  is groter dan  $u_1$  en in fase met  $u_1$

13. Kenmerkend voor een gemeenschappelijke basisschakeling is:

- een lage ingangsimpedantie en een hoge uitgangsimpedantie
- een hoge ingangsimpedantie en een hoge uitgangsimpedantie
- een lage ingangsimpedantie en een lage uitgangsimpedantie
- een hoge ingangsimpedantie en een lage uitgangsimpedantie

14. Stelling 1:

*De anodestroom van een triode is afhankelijk van de roosterspanning.*

Stelling 2:

*De anodestroom van een triode is afhankelijk van de anodespanning.*

Wat is juist:

- stelling 1 en 2
- geen van beide stellingen
- alleen stelling 2
- alleen stelling 1

15. In een in klasse A ingestelde LF-pentode-versterker geldt:

*stelling 1: het schermrooster is positief ten opzichte van de kathode*

*stelling 2: het vangrooster is positief ten opzichte van de kathode*

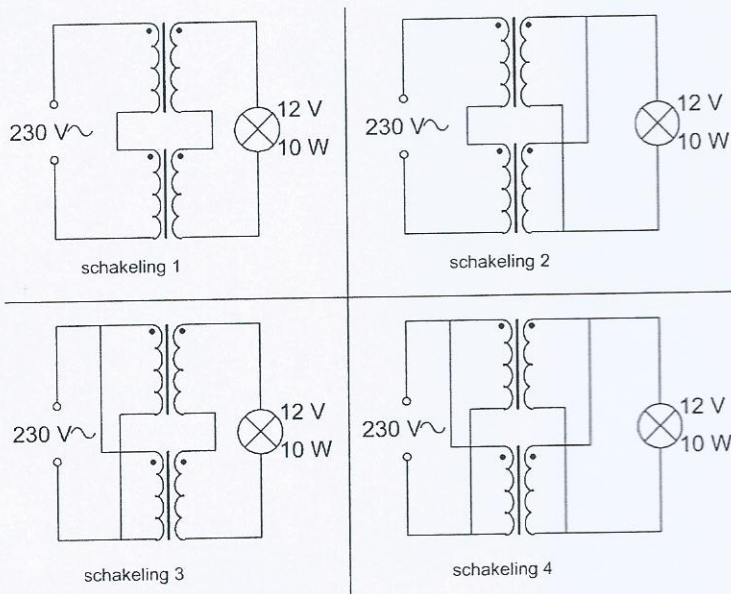
Wat is juist:

- beide stellingen
- geen van beide stellingen
- alleen stelling 1
- alleen stelling 2

Opgave  
nummer

16. Iemand wil een gloeilamp van 12 V/10 W voeden uit het 230 V net.  
Er staan twee gelijke transformatoren ter beschikking van elk primair 230 V en secundair 6 V/1 A.

De juiste schakeling is:



- a. schakeling 3  
b. schakeling 2  
c. schakeling 1  
d. schakeling 4
17. Een niet-ideale luchtspoel gedraagt zich voor frequenties, die zeer veel hoger zijn dan waarvoor hij is bedoeld, voornamelijk als een:
- a. spoel en condensator in serie  
b. condensator  
c. spoel met een lage Q-factor  
d. weerstand
18. Een spoel van  $2 \mu\text{H}$  met een draadweerstand van  $0,1 \text{ ohm}$  wordt toegepast op een frequentie van  $2 \text{ MHz}$ .

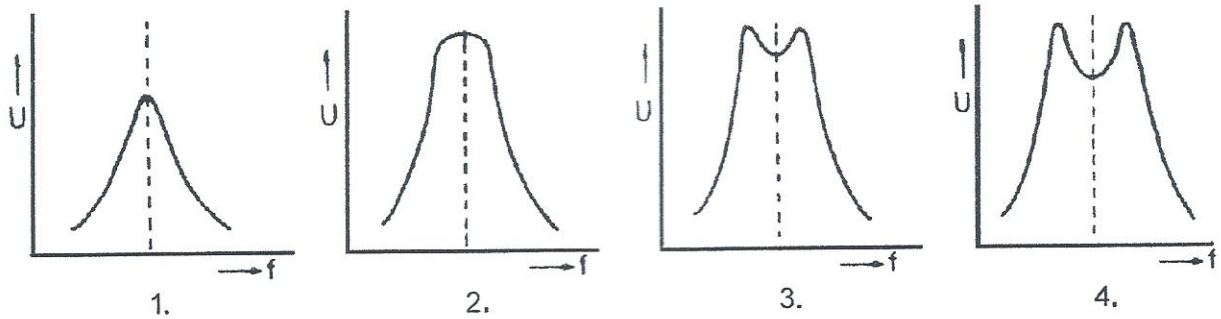
De Q-factor van de spoel is ongeveer:

- a. 0,1  
b.  $20 \times 10^{-6}$   
c. 250  
d. 2,5

Opgave  
nummer

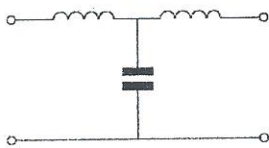
19. Twee kringen van een bandfilter zijn onderkritisch gekoppeld.

De spanning  $U$  over de secundaire als functie van de frequentie wordt gegeven door:



- afbeelding 4
- afbeelding 2
- afbeelding 1
- afbeelding 3

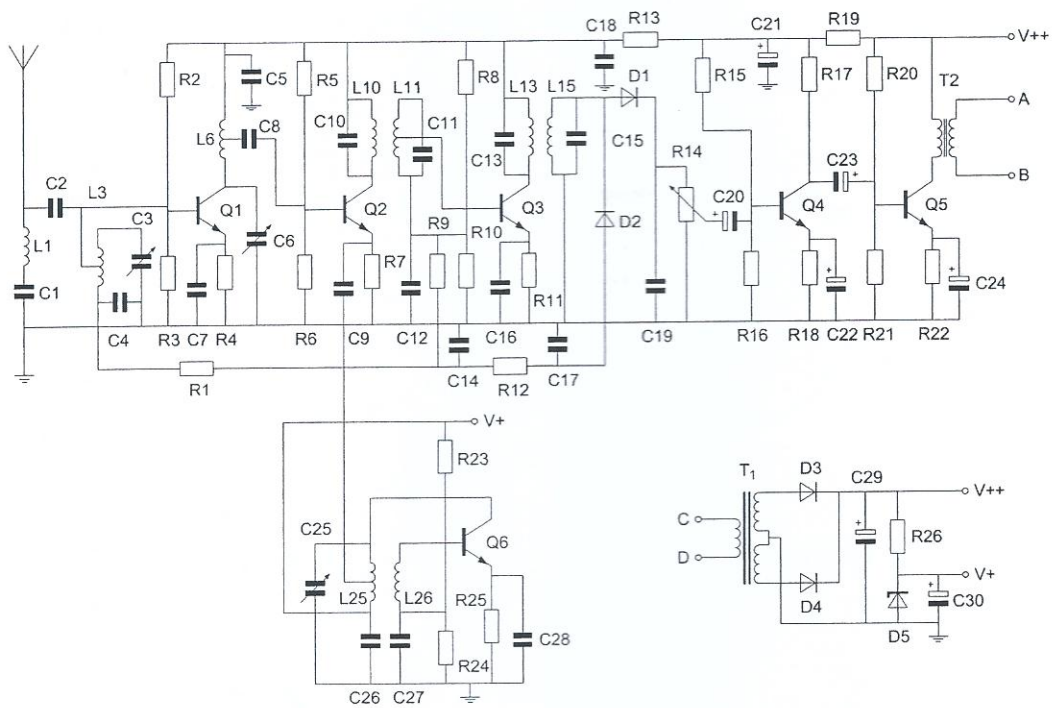
20. Dit type filter is een:



- $\pi$ -filter
- T-filter
- hoogdoorlaatfilter
- bandspfilter

Opgave  
nummer

21. De gelijkrichting van de voedingsspanning wordt verzorgd door:



- a. D3 en D4
- b. alleen D5
- c. alleen D4
- d. alleen D3

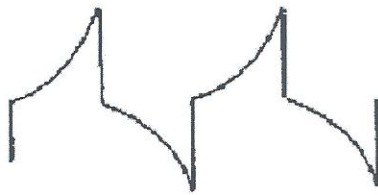
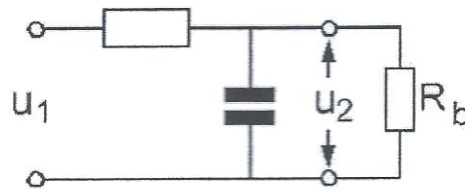
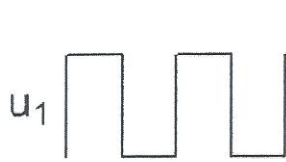
...



Opgave  
nummer

22. Op de schakeling wordt een blokvormige spanning  $U_1$  aangesloten.

De uitgangsspanning  $U_2$  wordt voorgesteld door:



tekening 1



tekening 2



tekening 3



tekening 4

- tekening 3
- tekening 2
- tekening 4
- tekening 1

23. De oscillator in een superheterodyne-ontvanger:

- scheidt de zijbanden van de draaggolf
- zorgt voor de spiegelonderdrukking
- wekt de hulpfrequentie voor de mengtrap op
- bepaalt de versterking van de eerste middenfrequenttrap

24. Het ruisgetal van een UHF-ontvanger is:

- evenredig met het kwadraat van de bandbreedte
- evenredig met de bandbreedte
- omgekeerd evenredig met de bandbreedte
- onafhankelijk van de bandbreedte

Opgave  
nummer

25. Een enkelzijbandzender heeft een zijbandfilter met een bandbreedte van 2500 Hz. De draaggolf is goed onderdrukt.

Als de zender met spraak wordt gemoduleerd blijkt de bandbreedte van de uitzending aanzienlijk groter te zijn dan 2500 Hz.

Door welke oorzaak kan dit verschijnsel ontstaan?

- a. de frequentie van de draaggolf ligt te ver naast de doorlaatband van het zijbandfilter
- b. de staandegolfverhouding in de voedingskabel naar de antenne is te groot
- c. een versterkertrap na het zijbandfilter wordt overstuurd
- d. de frequentie karakteristiek van de laagfrequent modulatieversterker loopt te ver door

26. De uitgang van een zender is aangesloten op een belastingsweerstand van 50 ohm.

Verder zijn de volgende gegevens bekend:

- de voedingsspanning is 12 volt;
- de opgenomen stroom is 4 ampère;
- de stroom toegevoerd aan de eindtrap is 3 ampère;
- de stroom in de belastingsweerstand is 0,5 ampère.

Het afgegeven hoogfrequent zendvermogen bedraagt:

- a. 12,5 W
- b. 48 W
- c. 25 W
- d. 36 W

27. Een eindtrap van een frequentie-gemoduleerde zender wordt voor een zo hoog mogelijk rendement ingesteld in:

- a. klasse C
- b. klasse B
- c. klasse A
- d. klasse AB

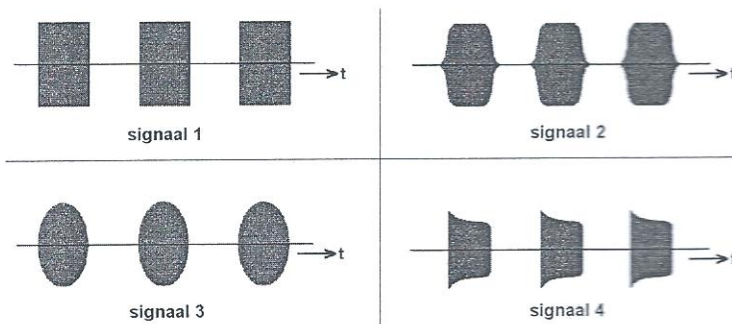
28. Chirp (Tjoep) kan optreden als:

- a. de voedingsspanning van de oscillator onvoldoende stabiel is
- b. de seinsnelheid te veel varieert
- c. de antenne te licht gekoppeld is met de eindtrap
- d. de seinsleutel van de zender niet goed is afgesteld

Opgave  
nummer

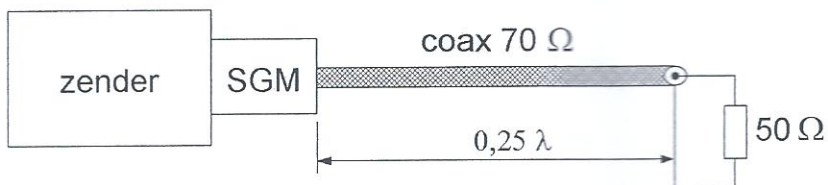
29. Het uitgezonden signaal van een morsetelegrafiezender wordt op een oscilloscoop zichtbaar gemaakt.

Het signaal met de minste sleutelklik is weergegeven door:



- a. signaal 1  
 b. signaal 2  
 c. signaal 4  
 d. signaal 3
30. De coaxkabel heeft een karakteristieke impedantie van  $70 \Omega$  en een elektrische lengte van  $0,25 \lambda$ .

De staandegolfmeter (SGM), welke is gemaakt voor  $50 \Omega$ , wijst ongeveer aan:

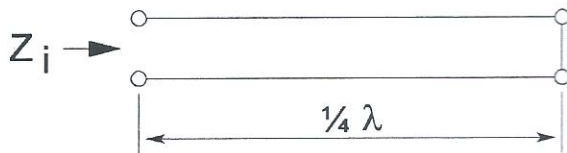


- a. 1,0  
 b. 2,0  
 c. 0,7  
 d. 1,4

Opgave  
nummer

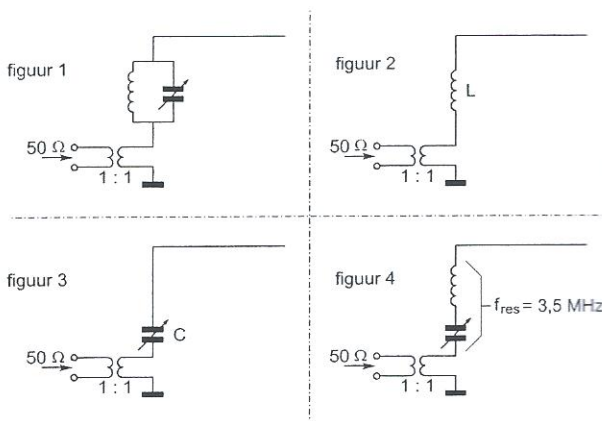
31. Een voedingslijn met een elektrische lengte van  $1/4$  golflengte is aan het einde kortgesloten.

De ingangsimpedantie  $Z_i$  is:



- a. zeer laag  
b. zeer hoog  
c.  $12,5 \Omega$   
d.  $50 \Omega$
32. Een zender werkend op  $3,5 \text{ MHz}$  wordt aangesloten op een antenne bestaande uit een draad met een lengte van  $25 \text{ meter}$ .

Welke aankoppeling is het meest geschikt?



- a. figuur 1  
b. figuur 3  
c. figuur 4  
d. figuur 2
33. Lange-afstand-communicatie op hf-banden wordt mogelijk gemaakt door het afbuigen van radiogolven in de:
- a. magnetosfeer  
b. troposfeer  
c. stratosfeer  
d. ionosfeer

Opgave  
nummer

34. Om een hf-radioverbinding over een zo groot mogelijke afstand te maken moet de opstralingshoek van de antenne:

- a. groot zijn
- b. zo gekozen worden, dat de F-laag onder een hoek van 45 graden wordt getroffen ...
- c. groter zijn naarmate de frequentie hoger is
- d. klein zijn

35. Van "skip distance" kan slechts sprake zijn als de:

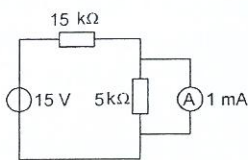
- a. zendfrequentie lager is dan de kritische frequentie
- b. antenne verticaal is gepolariseerd ...
- c. zendfrequentie hoger is dan de kritische frequentie
- d. zendfrequentie zo laag is dat geen ruimtegolf ontstaat

36. De beste mode voor het maken van radiobindingen via aurora-propagatie is:

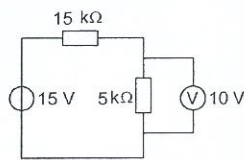
- a. FM
- b. EZB ...
- c. CW
- d. AM

37. Bij welke schakeling staat de wijzer van de meter precies op het einde van de schaal?

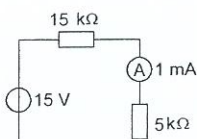
De meters mogen als ideaal worden verondersteld.



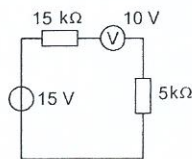
schakeling 1



schakeling 2



schakeling 3



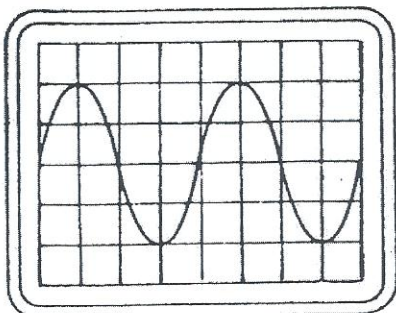
schakeling 4

- a. schakeling 3
- b. schakeling 1
- c. schakeling 2
- d. schakeling 4

Opgave  
nummer

38. De tijdbasis van een oscilloscoop is ingesteld op 1 microseconde per schaaldeel.

De frequentie van het signaal is:



- a. 250 kHz
- b. 50 kHz
- c. 25 kHz
- d. 500 kHz

39. Het belangrijkste kwaliteitskenmerk van een HF-signaalgenerator voor metingen aan ontvangers is een:

- a. hoge uitgangsspanning
- b. snel aansprekende overspanningsbeveiliging
- c. laag stroomverbruik
- d. nauwkeurig instelbare verzwakker

40. Een radiozendamateur werkt met zijn 70-cm FM-transceiver op de camping. Zijn buurman gebruikt een draagbare TV, ingesteld op ca. 480 MHz. Hij merkt dat het beeld donker wordt als de amateur uitzendt.

Dit kan het gevolg zijn van:

- a. verkeerde antenne-aanpassing van de amateurzender
- b. blokkering van de mengtrap in de TV
- c. harmonischen van de amateurzender
- d. te grote frequentiezwaai van de amateurzender

41. Wanneer in een geluidinstallatie laagfrequentdetectie optreedt als gevolg van een nabije EZB-zender, die gemoduleerd wordt met spraak, klinkt dat als:

- a. duidelijk verstaanbare spraak
- b. aan- / uitgeschakelde brom
- c. 'n fluittoon
- d. vervormde spraak

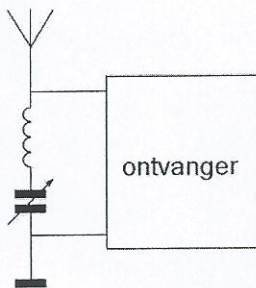
Opgave  
nummer

42. Een TV-toestel ondervindt op de meeste kanalen storing van een amateurradiozender werkend in de 50 MHz band.

De meest waarschijnlijke oorzaak is:

- a. bij de TV ontbreekt een laagdoorlaatfilter
- b. de zender is slecht geaard
- c. de ingangstrap van de TV wordt overbelast
- d. de zender straalt harmonischen uit

43. Deze LC-kring, parallel aan de ingang van de ontvanger, dient om:



- a. de versterking van de ontvanger te vergroten
- b. een storend signaal uit te filteren
- c. de bandbreedte van de ontvanger te verkleinen
- d. de bandbreedte van de ontvanger te vergroten

44. Een dipool-antenne is door een open voedingslijn (kippenladder) met een ontvanger verbonden.

De beste wijze om schade ten gevolge van een nabije bliksemontlading te voorkomen is:

- a. de voedingslijn aarden
- b. de voedingslijn losnemen en netsteker uittrekken
- c. de voedingslijn kortsluiten
- d. de ontvanger uitschakelen

Opgave  
nummer

**45. Bewering 1:**

*Een enkelzijbandzender met onderdrukte draaggolf wordt gemoduleerd met een spraaksignaal. De klasse van uitzending is J3E.*

**Bewering 2:**

*Een FM-zender zendt datasignalen uit. De klasse van uitzending is F1D.*

**Wat is juist?**

- a. alleen bewering 1
- b. geen van beide beweringen
- c. alleen bewering 2
- d. bewering 1 en bewering 2

**46. In de algemene bepalingen van de Telecommunicatiewet komt de volgende definitie voor:**

*" (- X - ): apparaten die naar hun aard bestemd zijn voor het zenden of het zenden en ontvangen van radiocommunicatiesignalen."*

**In plaats van ( - X - ) staat:**

- a. radioversterkerapparaten
- b. meetapparaten
- c. radio-ontvangapparaten
- d. radiozendapparaten

**47. In de "gebruikersbepalingen" wordt onder het radiostation verstaan, een of meer radiozendapparaten:**

- a. die op het vaste adres staan opgesteld
- b. waarvoor frequentieruimte is gereserveerd
- c. met de daarbij behorende ontvang- en antenne-inrichtingen
- d. met de daartoe behorende antenne-inrichtingen, noodzakelijk voor het op een locatie uitvoeren van een radiocommunicatiedienst in de zin van artikel 1.19 van het Radioreglement



Opgave  
nummer

48. Een radiozendamateer met een N-registratie wil bij een radiozendamateer met F-registratie zenden op een frequentie van 1297 MHz.

Dit is:

- a. toegestaan, mits de radiozendamateer met de N-registratie de roepletters van de radiozendamateer met de F-registratie gebruikt
- b. toegestaan, mits het zendvermogen maximaal 25 watt bedraagt ...
- c. niet toegestaan
- d. toegestaan, mits de radiozendamateer met de F-registratie aanwezig is bij het radiozendapparaat

49. Het woord "GOLF" wordt volgens het voorgeschreven spellingalfabet gespeld als:

- a. Golf Ontario Lima Fox
- b. Golf Oscar Lima Fox ...
- c. Golf Oscar Lima Foxtrot
- d. Ghana Oscar Londen Foxtrot

50. PE1ABC geeft een algemene oproep op de 2-meter band.  
PE3ZZZ antwoord hierop.

Wat is de juiste procedure?

- a. oproep door PE1ABC: CQ CQ CQ dit is PE1ABC  
antwoord door PE3ZZZ: PE1ABC de PE3ZZZ
- b. oproep door PE1ABC: Hier is PE1ABC. Is daar iemand? ...  
antwoord door PE3ZZZ: PE3ZZZ voor PE1ABC
- c. oproep door PE1ABC: Dit is PE1ABC met een algemene oproep  
antwoord door PE3ZZZ: CQ CQ CQ van PE3ZZZ
- d. oproep door PE1ABC: CQ CQ CQ dit is PE1ABC  
antwoord door PE3ZZZ: PE3ZZZ voor PE1ABC

Heeft u alle vragen op het voorblad ingevuld?

Totaal aantal incorrect

ANTWOORDBLAD F-examen  
 7 november 2012 ,  
 NH-hotel Amersfoort 13.00 uur

Vraag	A	B	C	D
1				X
2				X
3				X
4		X		
5		X		X
6				X
7			X	
8				X
9	X			
10		X		
11				X
12			X	
13	X			
14	X			
15			X	
16	X			
17		X		
18			X	
19			X	
20		X		
21	X			
22			X	
23			X	
24				X
25			X	
26	X			
27	X			
28	X			
29		X		
30		X		
31		X		
32		X		
33				X
34				X
35			X	
36			X	
37		X		
38	X			
39				X
40		X		
41				X
42			X	
43		X		
44		X		
45				X
46				X
47				X
48				X
49			X	
50	X			